

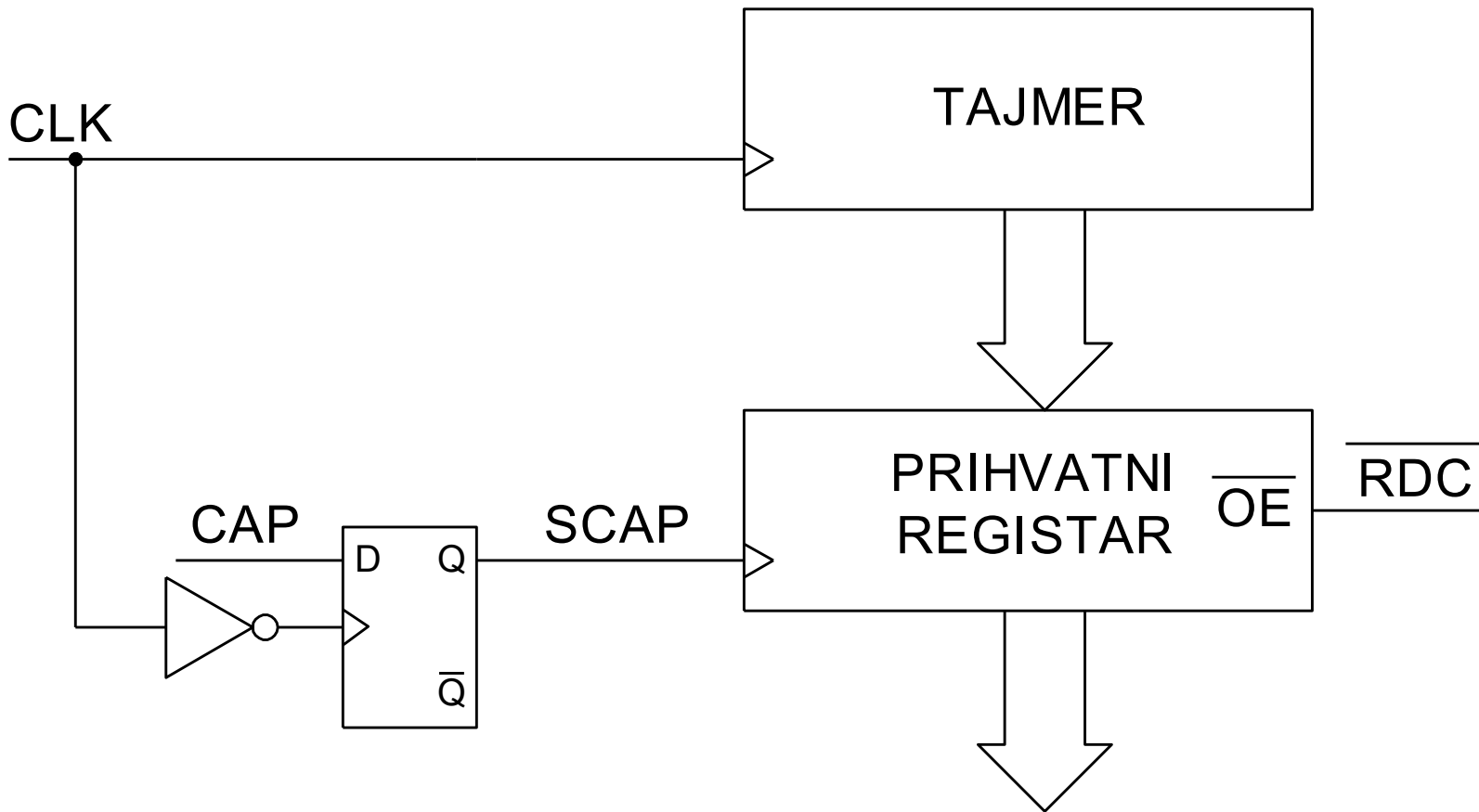
# **6. ČITANJE TAJMERA I BROJAČA**

**ČITANJE TAJMERA I BROJAČA**

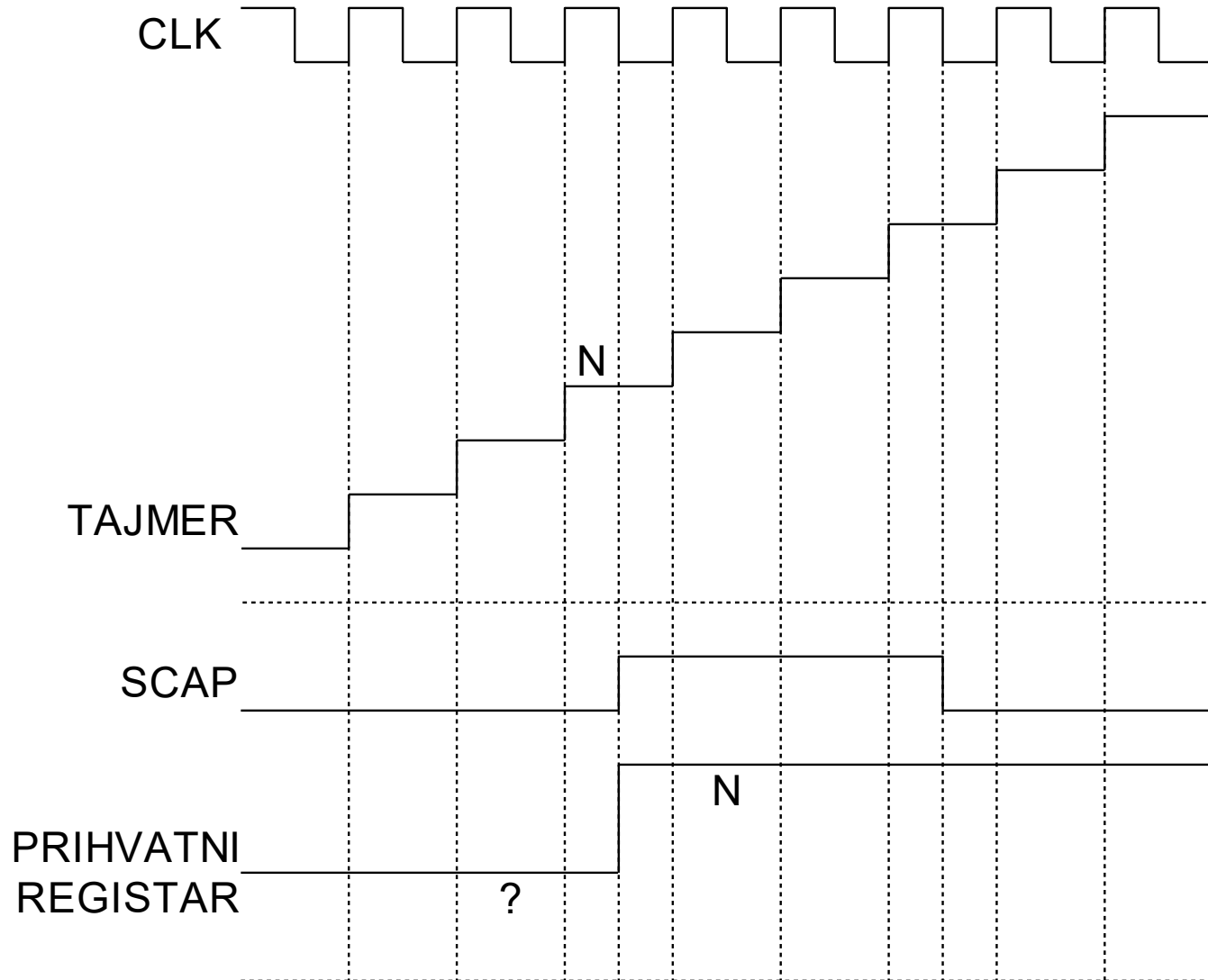
**U TOKU BROJANJA,**

**TJ. DOK MENJAJU STANJE**

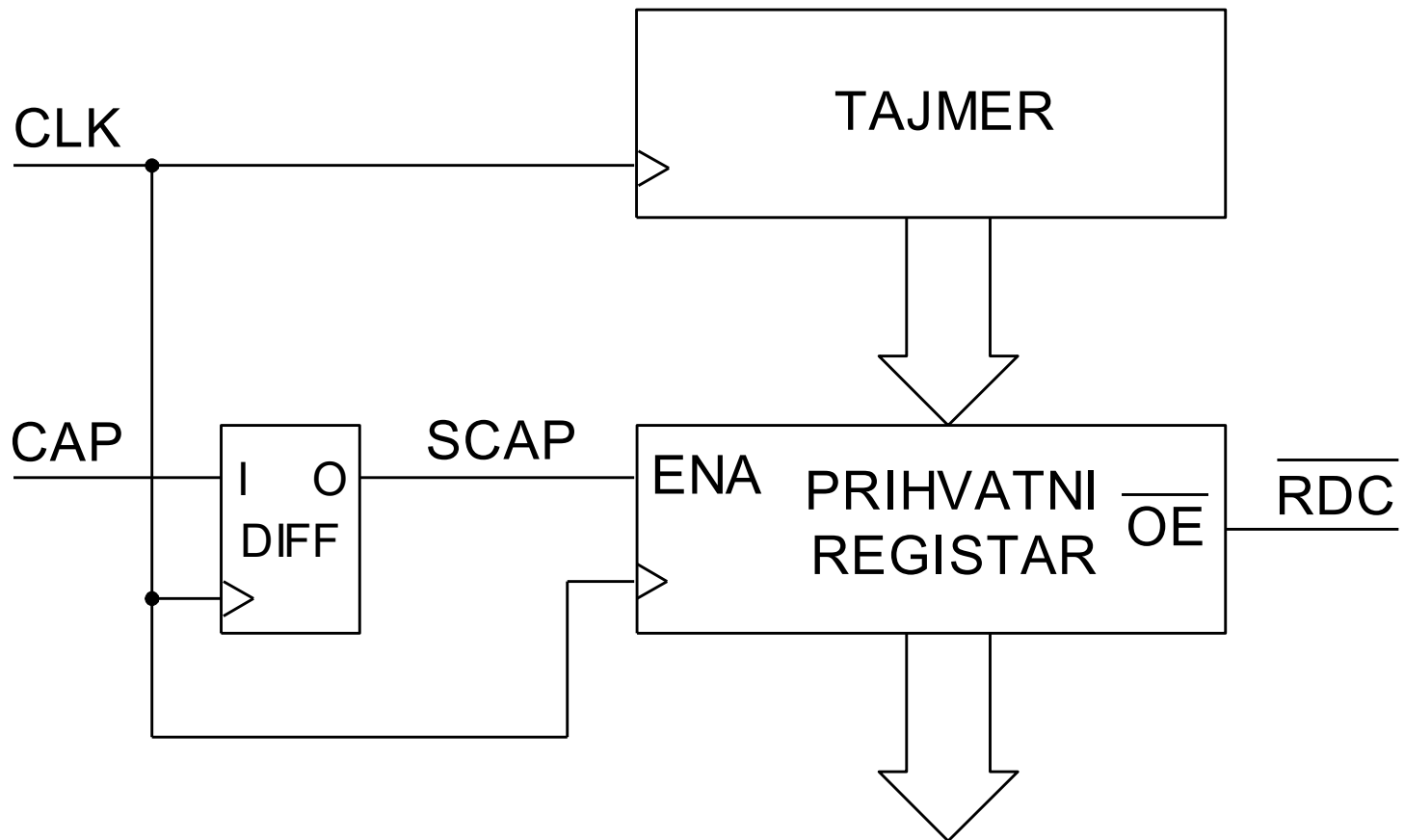
# ČITANJE TAJMERA NA SILAZNOJ IVICI TAKTA



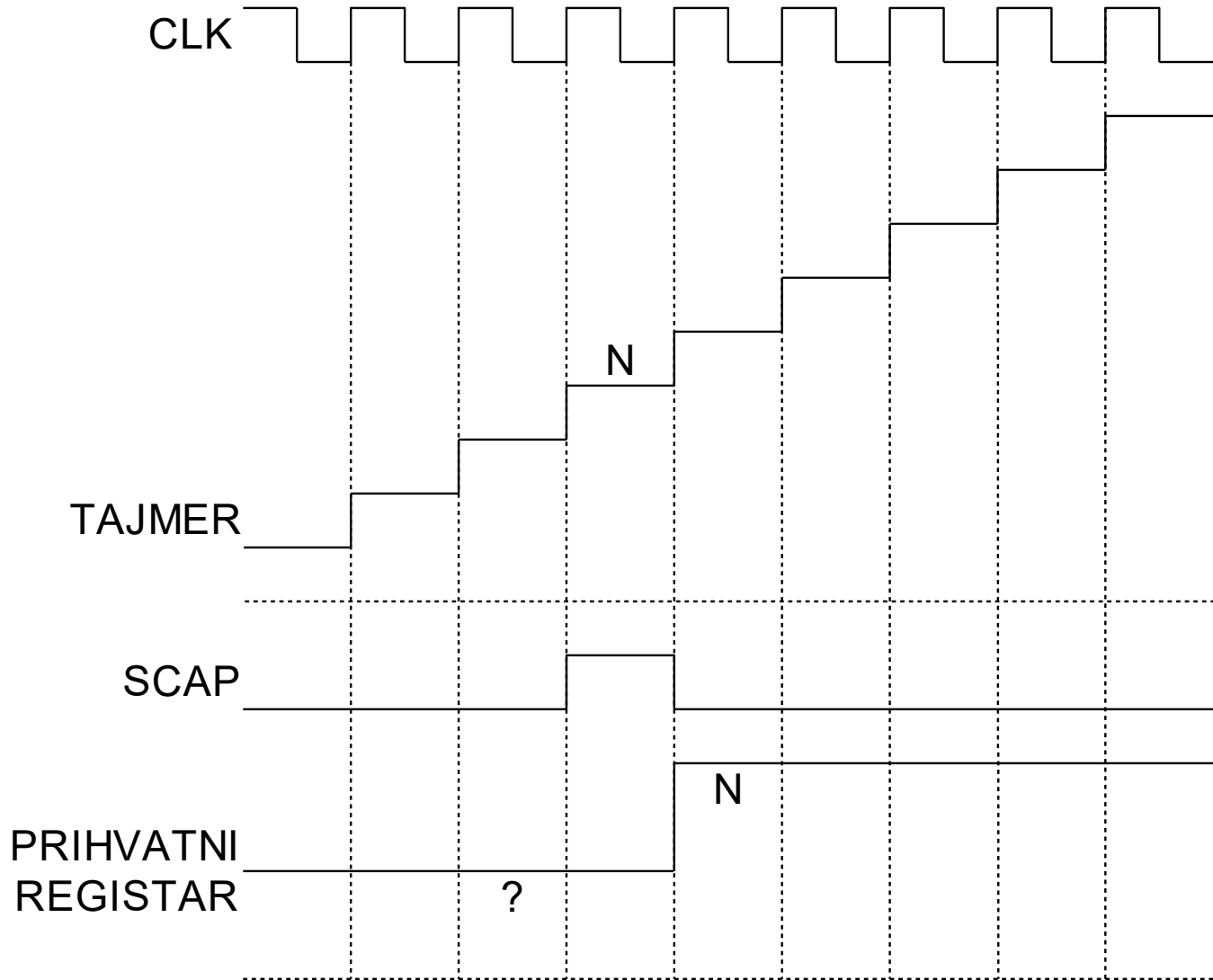
# VREMENSKI DIJAGRAMI



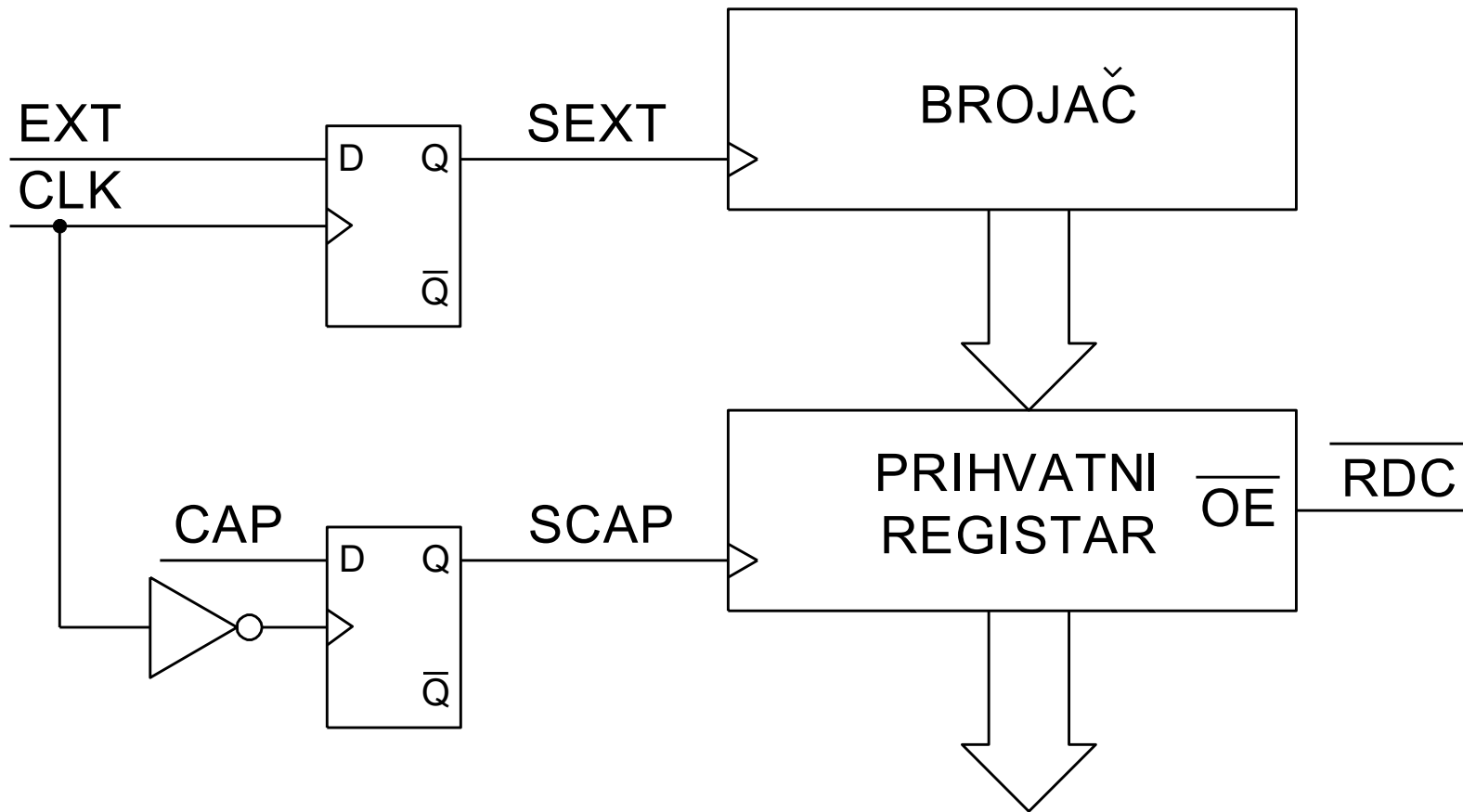
# ČITANJE TAJMERA NA UZLAZNOJ IVICI TAKTA



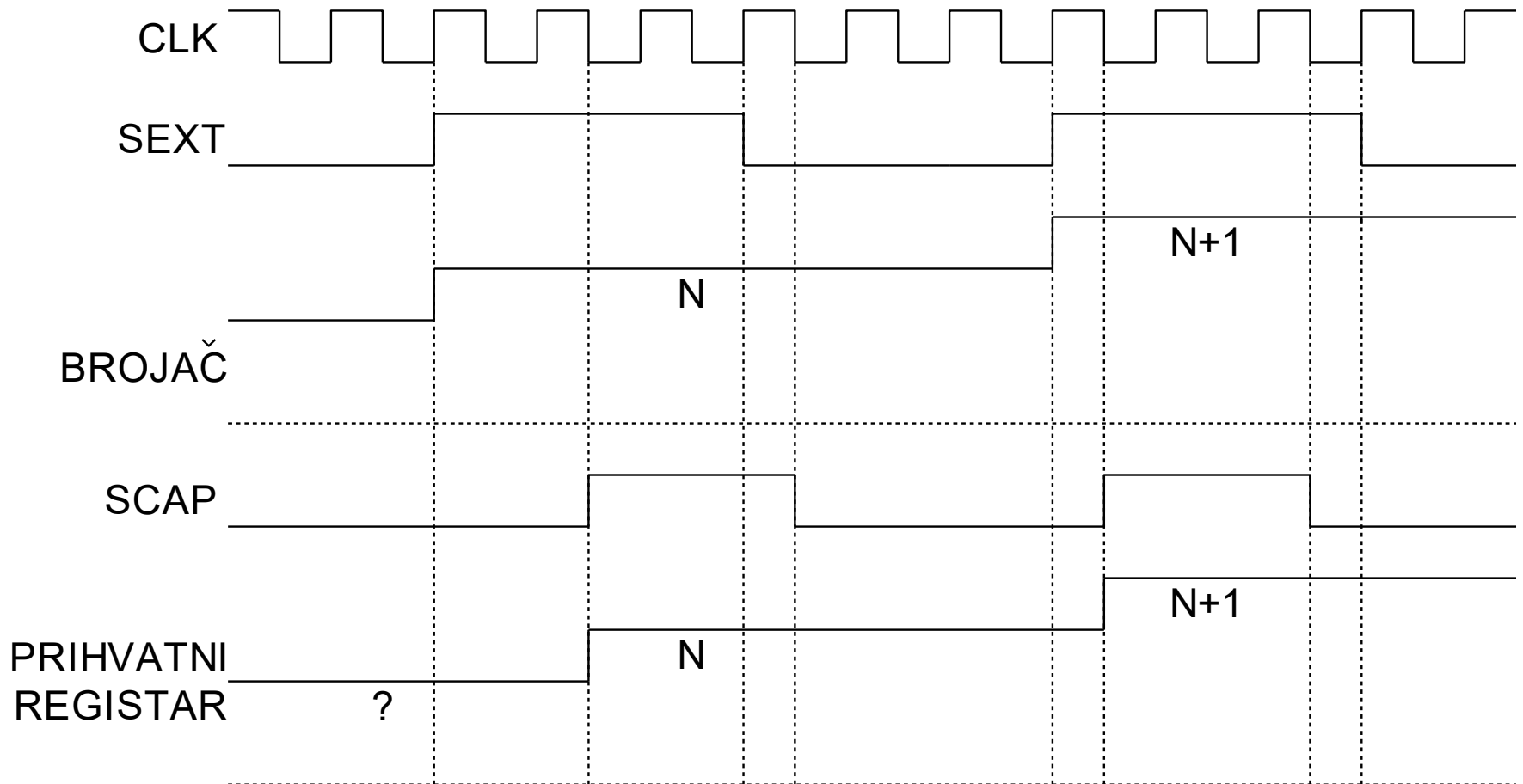
# VREMENSKI DIJAGRAMI



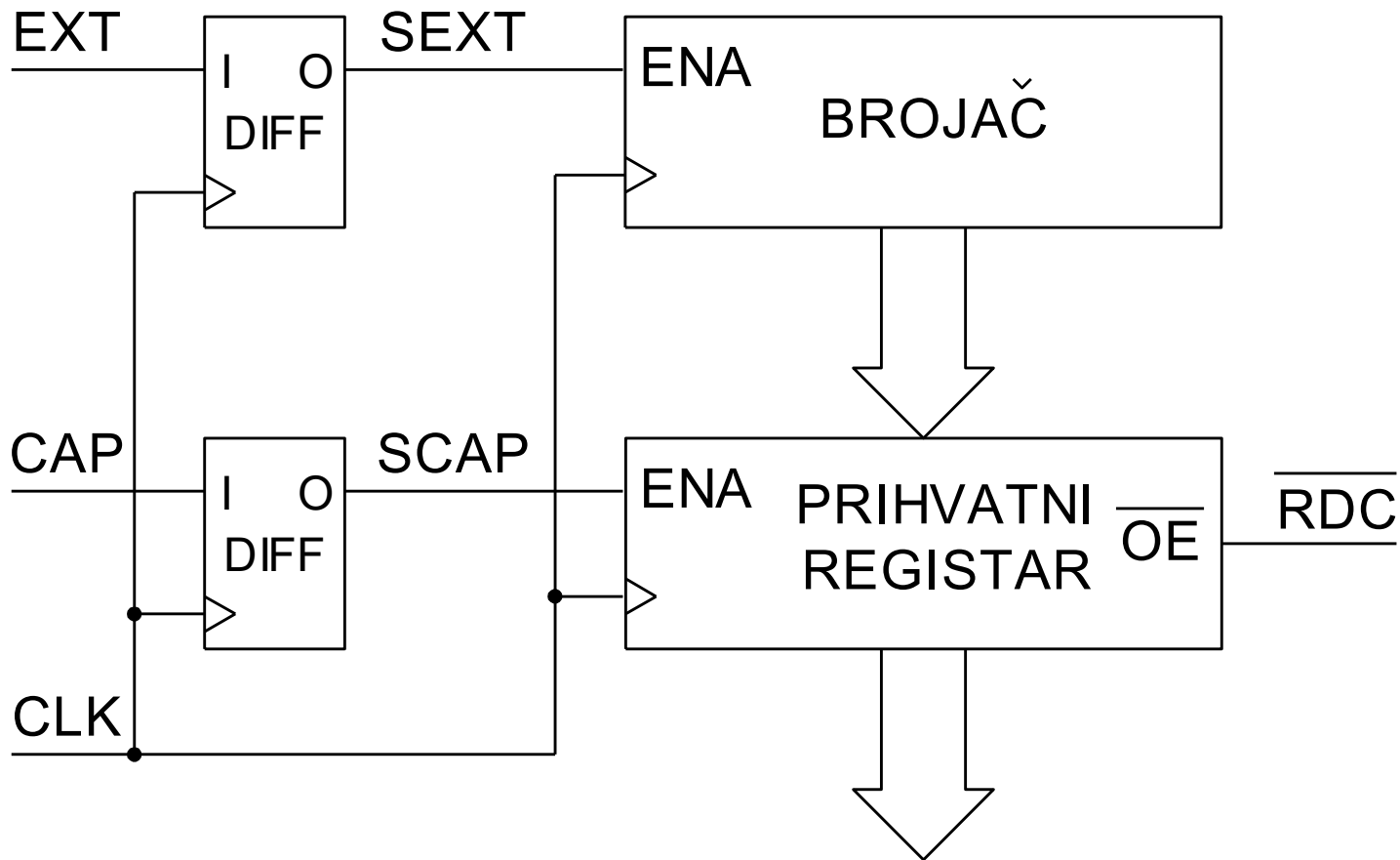
# ČITANJE BROJAČA NA SILAZNOJ IVICI TAKTA



# VREMENSKI DIJAGRAMI

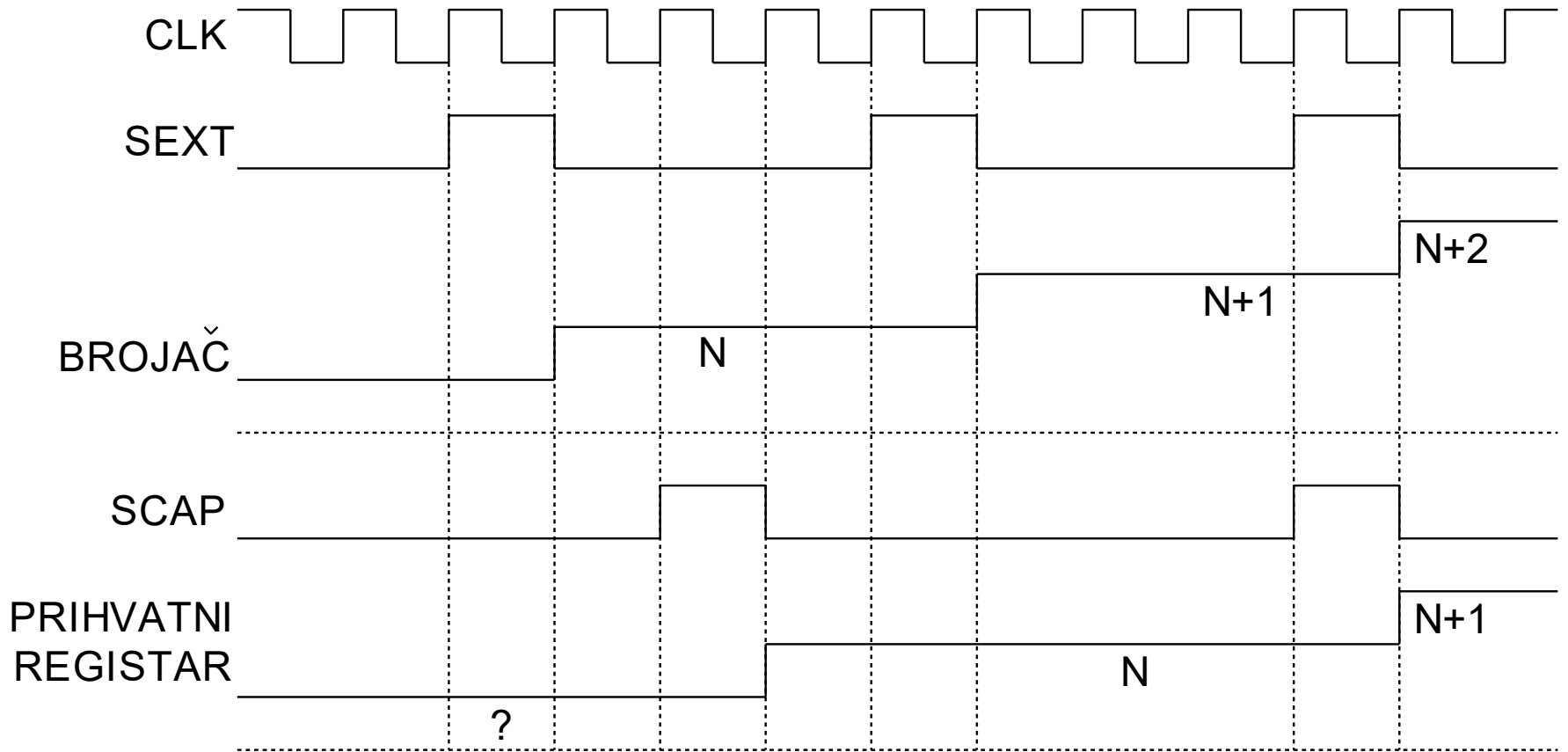


# ČITANJE BROJAČA NA UZLAZNOJ IVICI TAKTA

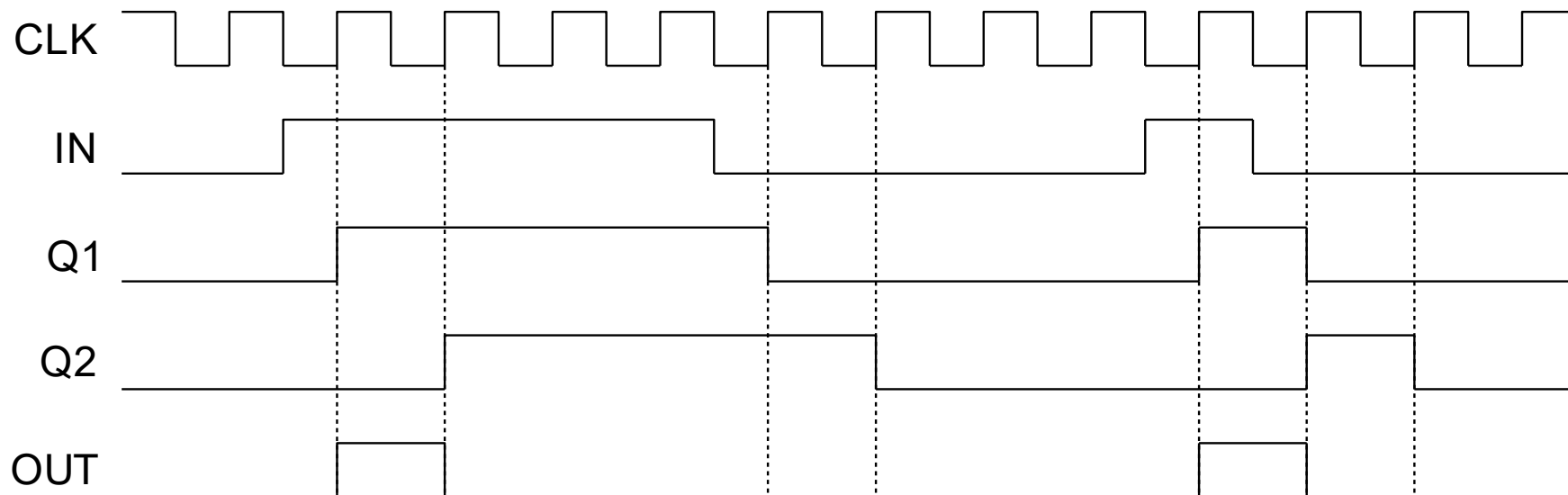
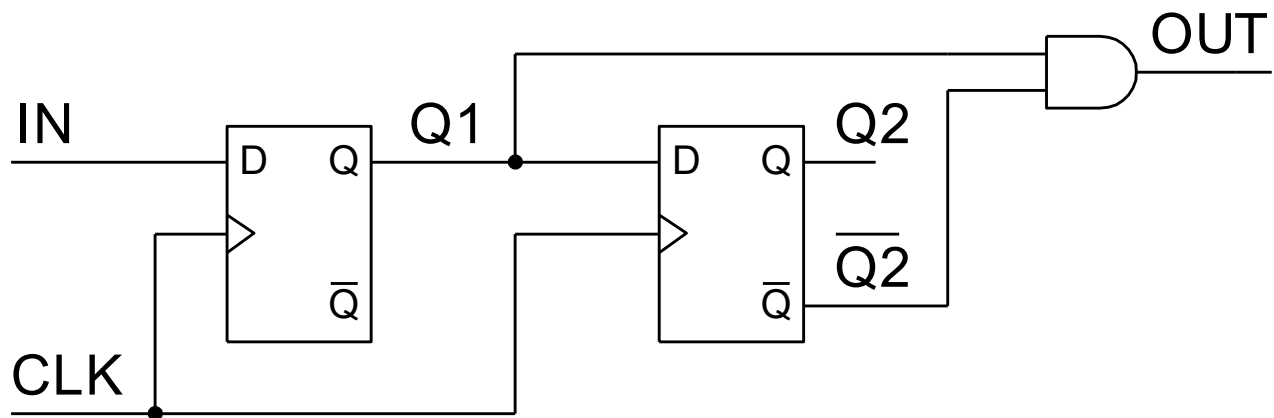




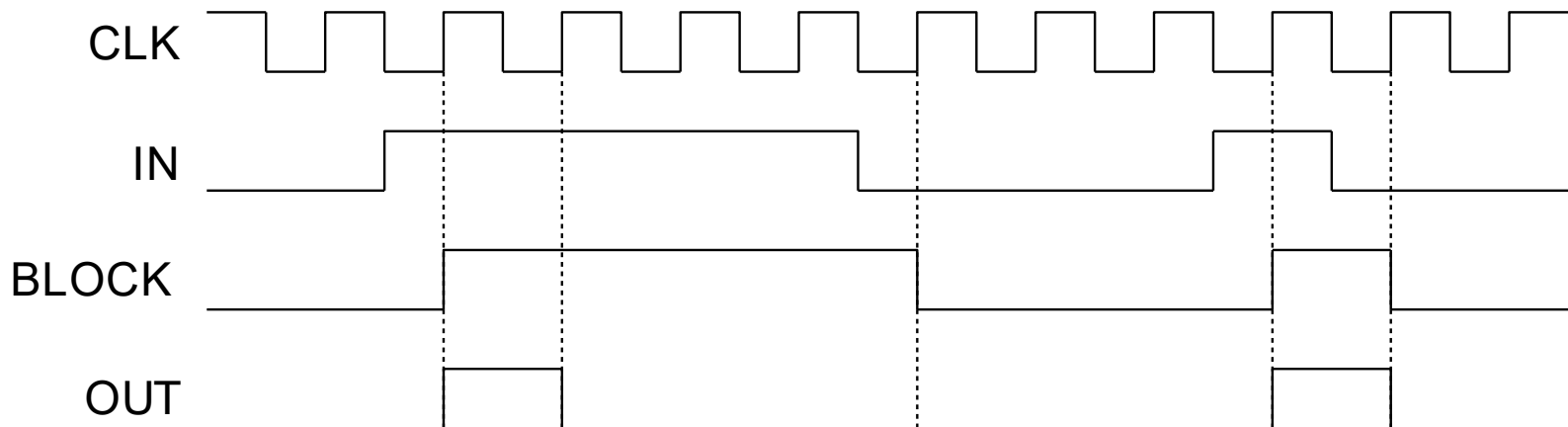
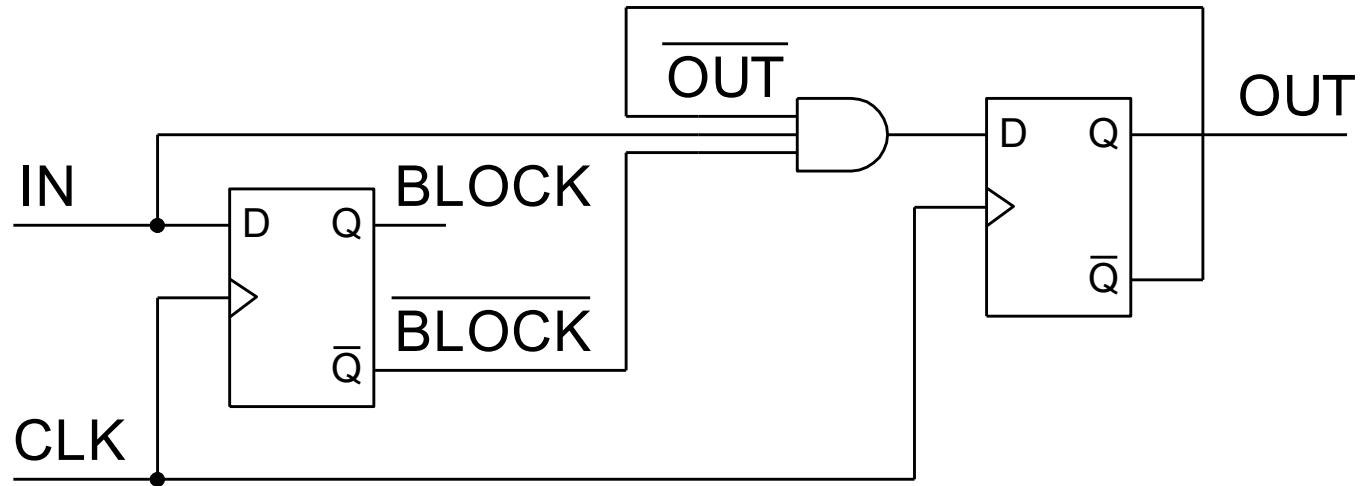
# VREMENSKI DIJAGRAMI



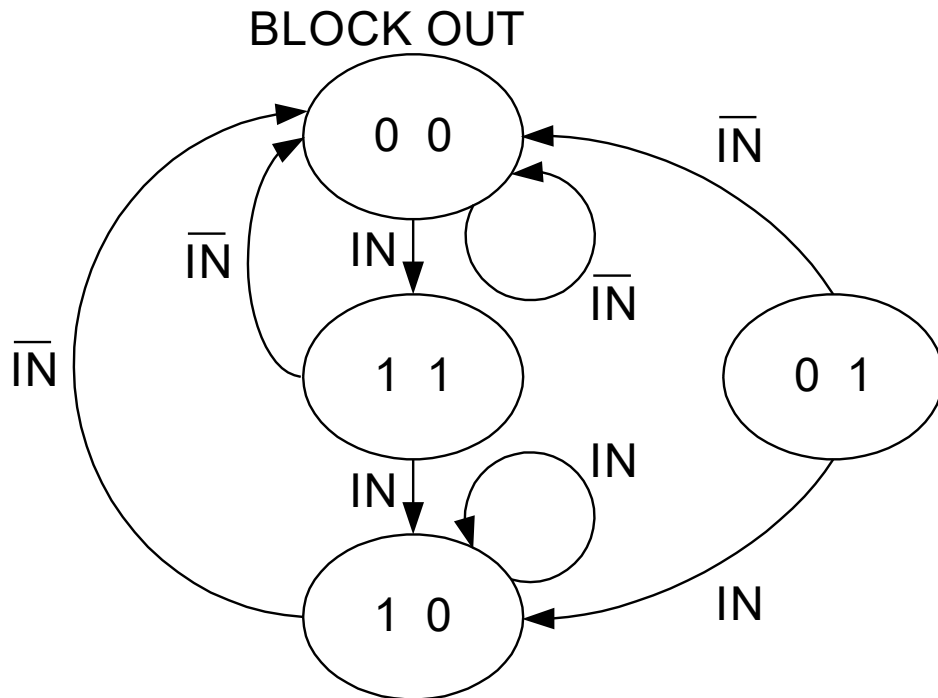
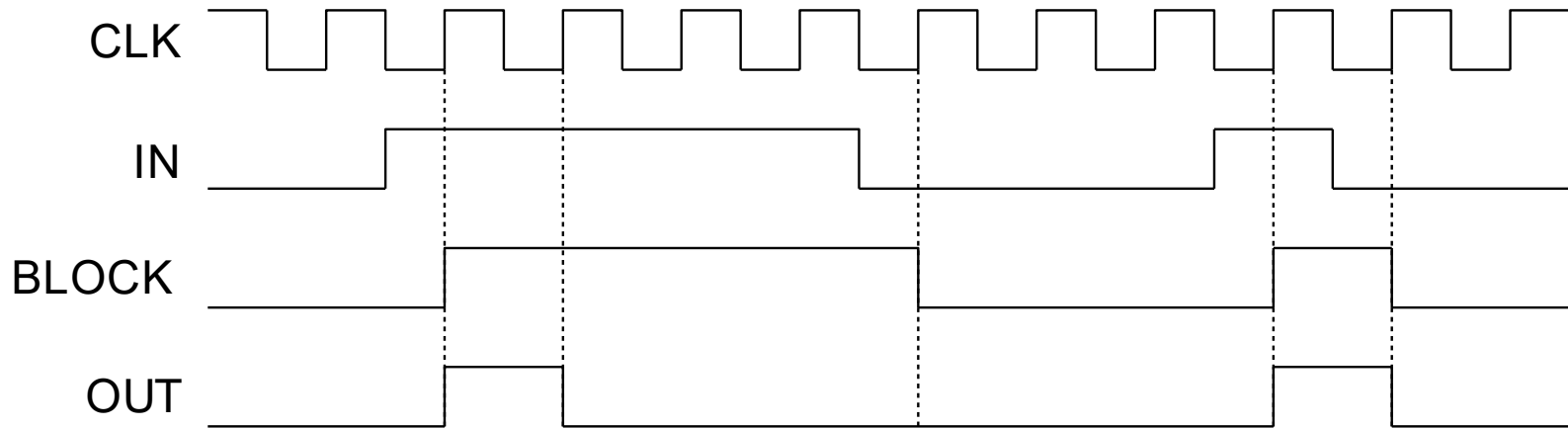
# KOLO ZA DIFERENCIRANJE



# POBOLJŠANO KOLO ZA DIFERENCIRANJE



# MAŠINA STANJA



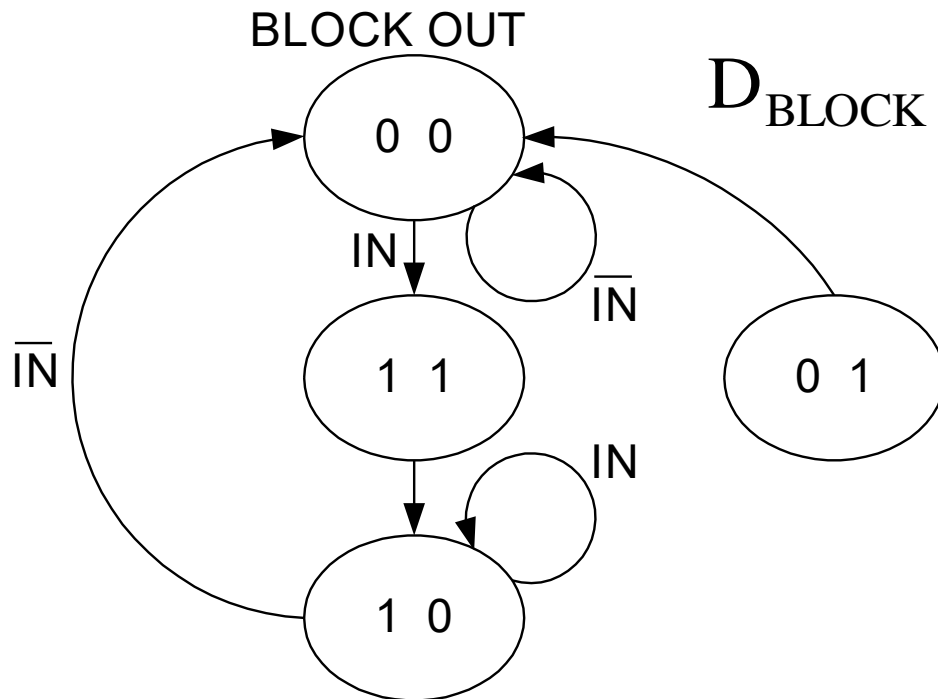
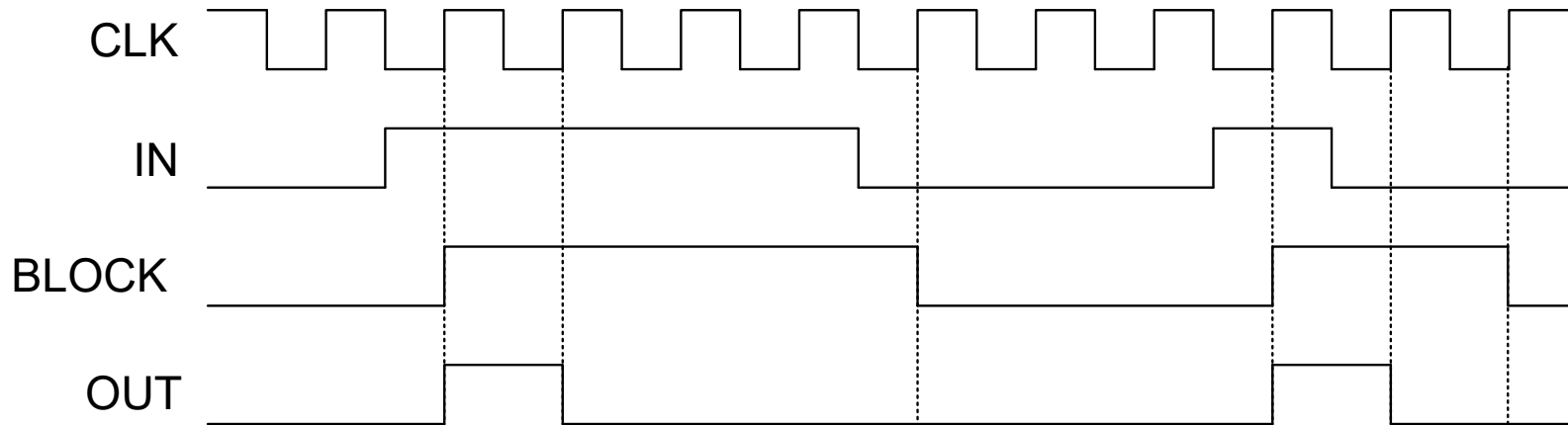
$$D_{\text{BLOCK}} = \overline{IN}$$

$$D_{\text{OUT}} = \overline{\text{BLOCK}} \cdot \overline{\text{OUT}} \cdot IN$$

# TABELA PRELAZA

BLOCK	OUT	$D_{\text{BLOCK}}$	$D_{\text{OUT}}$	$D_{\text{BLOCK}}$	$D_{\text{OUT}}$
0	0	0 1	0 1	IN	IN
1	1	1 0	0 0	IN	0
1	0	1 0	0 0	IN	0
0	1	0 1	0 0	IN	0

# DRUGA MAŠINA STANJA



$$D_{\text{BLOCK}} = \text{BLOCK} \cdot \text{OUT} + \overline{\text{OUT}} \cdot \text{IN}$$

$$D_{\text{OUT}} = \overline{\text{BLOCK}} \cdot \overline{\text{OUT}} \cdot \text{IN}$$

# DRUGA TABELA PRELAZA

BLOCK	OUT	$D_{\text{BLOCK}}$	$D_{\text{OUT}}$	$D_{\text{BLOCK}}$	$D_{\text{OUT}}$
0	0	0 1	0 1	IN	IN
1	1	1	0	1	0
1	0	1 0	0 0	IN	0
0	1	0	0	0	0

# MERENJE UČESTANOSTI

- 1. BROJANJE IMPULSA U TOKU ZADATOG VREMENA**
- 2. MERENJE PERIODA**
- 3. MERENJE PERIODA NA OSNOVU TRAJANJA ADAPTIVNO VARIJABILNOG BROJA IMPULSA**
- 4. AUTOMATSKA PROMENA METODE BROJANJA IMPULSA U METODU MERENJA PERIODA**
- 5. KOMBINOVANO BROJANJE IMPULSA I MERENJE PERIODA**
- 6. METOD KONSTANTNOG PROTEKLOG VREMENA**
- 7. METOD JEDNOSTRUKOG BAFERISANJA**
- 8. METOD DVOSTRUKOG BAFERISANJA**